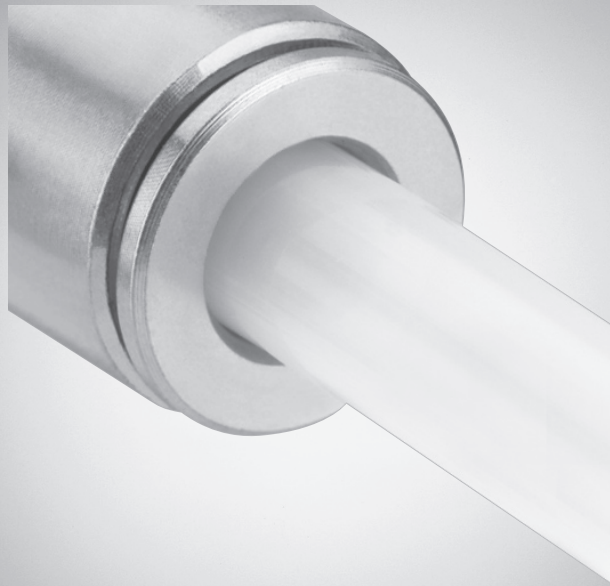















Sorozat QR2 - standard

Katalógus füzetek



★ Sorozat QR2 - standard









	Csavarzat, sorozat QR2 - standard Műszaki adatok	5
	Egyenes csatlakozó, sorozat QR2 - standard	6
	Egyenes belsőmenetes csatlakozó, sorozat QR2 - standard	7
	Falon átvezető csatlakozó, sorozat QR2 - standard	8
	Gyorscsatlakozó, sorozat QR2 - standard	9
	Gyorscsatlakozó, hosszú, sorozat QR2 - standard	10
	Könyökcsatlakozó, sorozat QR2 - standard	11
	Könyökcsatlakozó, elfordítható, sorozat QR2 - standard 1x	12
	Könyökcsatlakozó, elfordítható, sorozat QR2 - standard belső kulcsnyílással	13
	Könyökcsatlakozó, elfordítható, sorozat QR2 - standard 2x	14
	Könyökcsatlakozó, elfordítható, sorozat QR2 - standard 3x	15
	Üreges csavar, sorozat QR2 - standard 1x	16
	Üreges csavar, sorozat QR2 - standard 2x	17

★ vezető termékek - kiváltképpen új konstrukciók, készletezés a laatzeni központi raktárban, az egész világra kiterjedő kiszolgálás

● kiegészítő termékek - az eddigi standard program, az egész világra kiterjedő kiszolgálás

Pneumatika katalógus, online pdf, 2007-10-06-i állapot, © Bosch Rexroth AG

* Sorozat QR2 - standard

	Gyűrűs csatlakozó, sorozat QR2 - standard 1x	18
	Gyűrűs csatlakozó, sorozat QR2 - standard 2x	19
	T-csatlakozó, sorozat QR2 - standard	20
	T-csatlakozó, elfordítható, sorozat QR2 - standard belső kulcsnyílással	21
	T-csavarzat, elfordítható, sorozat QR2 - standard	22
	L-csatlakozó, Sorozat QR2 - standard	23
	Falon átvezető csatlakozó, sorozat QR2 - standard	24
	Egyenes csatlakozás, sorozat QR2 - standard	25
	Könyökcsatlakozó, sorozat QR2 - standard	26
	T-gyorscsatlakozó, sorozat QR2 - standard	27
	Egyenes gyorscsatlakozó, sorozat QR2 - standard tágító	28
	Egyenes gyorscsatlakozó, sorozat QR2 - standard szűkítő	29
	Könyökcsatlakozó, sorozat QR2 - standard	30

*** Sorozat QR2 - standard**

Záródugó, sorozat QR2 - standard

31



Csatlakozócsonc, sorozat QR2 - standard

32

Szerelési anyagok és tartozékok

★ Csavarzat, sorozat QR2 - standard

Műszaki adatok



00125145

Menet - hengeres

Menettömítés - tokozott O-gyűrű segítségével

Üzemi nyomás
min./max

Környezeti hőmérséklet min./max.

Közeg

nyersanyag:

Bontógyűrű

Ház

Tömítőgyűrű

0 / 16 bar

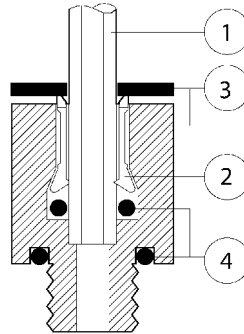
-20 °C / +80 °C

sűrített levegő az ISO 8573-1 szerint: 2001

sárgaréz, nikkelezett

sárgaréz, nikkelezett

akrilonitril-butadién kaucsuk



00108778

1)

2)

3) Bontógyűrű - sárgaréz, nikkelezett

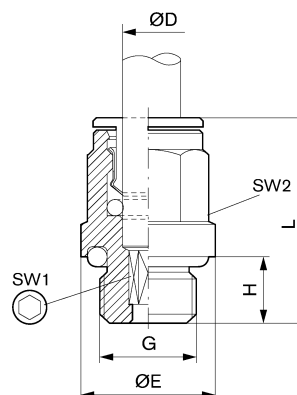
4) O-gyűrűvel - NBR (-20 °C - 70 °C)

Szerelési anyagok és tartozékok

★ Egyenes csatlakozó, sorozat QR2 - standard



00110597



00107865

Rendelési szám	G	ØD	ØE	H	L	SW 1	SW 2	Építési mód	súly [kg]	Rendelési mennyiség
1823373038	M5	4	9	4	20.5	2.5	-	QR2-S-RPN	0,006	25
1823373039	M5	5	10	4	22	2.5	-	QR2-S-RPN	0,007	10
1823373040	M5	6	11	4	22	2.5	-	QR2-S-RPN	0,01	25
1823373100	M7	4	10.8	6	22	2.5	9	QR2-S-RPN	0,007	25
1823373088	M7	6	10.5	6	24	3.5	-	QR2-S-RPN	0,005	25
1823373041	G1/8	4	13.5	6	20	2.5	9	QR2-S-RPN	0,005	25
1823373042	G1/8	5	13.5	6	22	4	10	QR2-S-RPN	0,01	10
1823373043	G1/8	6	13.5	6	24	4	11	QR2-S-RPN	0,011	25
1823373044	G1/8	8	13	6	26.5	5	13	QR2-S-RPN	0,012	25
1823373045	G1/4	4	17	8	21	2.5	9	QR2-S-RPN	0,012	25
1823373046	G1/4	5	17	8	22	4	10	QR2-S-RPN	0,013	10
1823373047	G1/4	6	17	8	24	4	11	QR2-S-RPN	0,015	25
1823373048	G1/4	8	17	8	25	6	13	QR2-S-RPN	0,016	10
1823373049	G1/4	10	16	8	29.5	7	16	QR2-S-RPN	0,026	10
1823391809	G1/4	12	16	8	5.5	7	18	QR2-S-RPN	0,031	10
1823373050	G3/8	8	20	9	25	6	13	QR2-S-RPN	0,021	10
1823373051	G3/8	10	21	9	29.5	8	16	QR2-S-RPN	0,028	10
1823373052	G3/8	12	21	9	31	10	18	QR2-S-RPN	0,038	5
1823373053	G3/8	14	21	9	32.5	10	21	QR2-S-RPN	0,059	5
1823373054	G1/2	12	24	11	31	10	18	QR2-S-RPN	0,048	5
1823373055	G1/2	14	24	11	34	12	21	QR2-S-RPN	0,064	5
R412007955	G1/2	16	24	11	37	12	24	QR2-S-RPN	0,072	5

★ vezető termékek - kiváltképpen új konstrukciók, készletezés a laatzeni központi raktárban, az egész világra kiterjedő kiszolgálás

● kiegészítő termékek - az eddigi standard program, az egész világra kiterjedő kiszolgálás

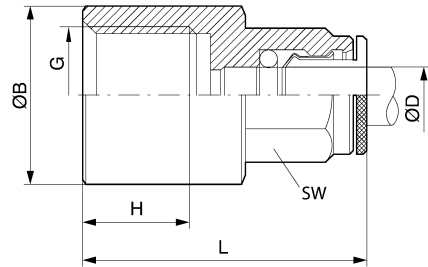
Pneumatika katalógus, online pdf, 2007-10-06-i állapot, © Bosch Rexroth AG

Szerelési anyagok és tartozékok

★ Egyenes belsőmenetes csatlakozó, sorozat QR2 - standard



00110651

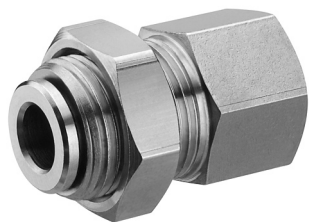


00107888

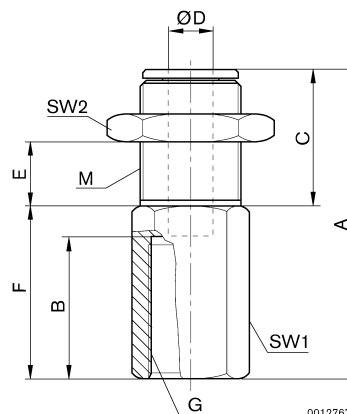
Rendelési szám	G	ØD	ØB	H	L	SW	Építési mód	súly [kg]	Rendelési mennyiség		
1823391643	G1/8	4	11	6	26.5	9	QR2-S-RAI	0,01	10		
1823391644	G1/8	5	12	6	27	10	QR2-S-RAI	0,01	10		
1823391645	G1/8	6	11	6	27	11	QR2-S-RAI	0,011	10		
1823391646	G1/8	8	11	6	28	13	QR2-S-RAI	0,015	10		
1823391647	G1/4	4	16	10	29.5	9	QR2-S-RAI	0,014	10		
1823391648	G1/4	5	16	10	30	10	QR2-S-RAI	0,016	10		
1823391649	G1/4	6	16	10	31	11	QR2-S-RAI	0,018	10		
1823391650	G1/4	8	16	10	32	13	QR2-S-RAI	0,02	10		

Szerelési anyagok és tartozékok

★ Falon átvezető csatlakozó, sorozat QR2 - standard



00127676



00127675 00127675

Rendelési szám	G	Ø D	M	A	B	C	E±2	F	SW1	SW2	Építési mód
1823391757	G1/8	4.2	M10x1	25	8.5	15	9.5	10	15	13	QR2-S-RSI
1823391758	G1/8	6.2	M14x1	26	8.5	15	9.5	11	15	17	QR2-S-RSI
1823391759	G1/4	6.2	M14x1	30	13	15	9.5	15	17	17	QR2-S-RSI
1823391760	G1/8	8.2	M16x1	28	8.5	15	9.5	13	17	19	QR2-S-RSI
1823391761	G1/8	8.2	M16x1	33	13	15	9.5	18	17	19	QR2-S-RSI

★ vezető termékek - kiváltképpen új konstrukciók, készletezés a laatzeni központi raktárban, az egész világra kiterjedő kiszolgálás

● kiegészítő termékek - az eddigi standard program, az egész világra kiterjedő kiszolgálás

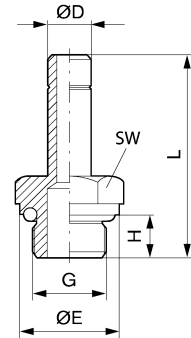
Pneumatika katalógus, online pdf, 2007-10-06-i állapot, © Bosch Rexroth AG

Szerelési anyagok és tartozékok

★ Gyorscsatlakozó, sorozat QR2 - standard



1100-221



00107866

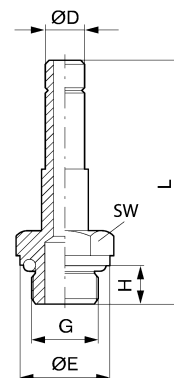
Rendelési szám	G	ØD	ØE	H	L	SW	Építési mód	súly [kg]	Rendelési mennyiség		
1823373056	M5	4	8	4	24.5	8	QR2-S-RAS	0,004	25		
1823373057	M5	5	8	4	25	8	QR2-S-RAS	0,005	25		
1823373058	M5	6	8	4	26	8	QR2-S-RAS	0,006	25		
1823373101	M7	4	—	6	26	10	QR2-S-RAS	0,007	10		
1823373102	M7	6	—	6	28	10	QR2-S-RAS	0,007	10		
1823373059	G1/8	4	13	6	27.7	13	QR2-S-RAS	0,008	25		
1823373060	G1/8	5	13	6	28	13	QR2-S-RAS	0,008	25		
1823373061	G1/8	6	13	6	29.5	13	QR2-S-RAS	0,008	25		
1823373062	G1/8	8	13	6	31	13	QR2-S-RAS	0,009	25		
1823373063	G1/4	4	16	8	30.2	13	QR2-S-RAS	0,012	25		
1823373064	G1/4	5	16	8	31	13	QR2-S-RAS	0,013	25		
1823373065	G1/4	6	16	8	31.5	13	QR2-S-RAS	0,014	25		
1823373066	G1/4	8	16	8	32	13	QR2-S-RAS	0,015	25		
1823373067	G1/4	10	16	8	33.5	13	QR2-S-RAS	0,019	10		
1823391810	G1/4	12	16	8	39	13	QR2-S-RAS	0,024	10		
1823373068	G3/8	8	20	9	35.5	13	QR2-S-RAS	0,022	10		
1823373069	G3/8	10	20	9	41	13	QR2-S-RAS	0,029	10		
1823373070	G3/8	12	20	9	42	13	QR2-S-RAS	0,03	5		
1823373071	G3/8	14	20	9	44	16	QR2-S-RAS	0,042	5		
1823373072	G1/2	12	24	11	44	16	QR2-S-RAS	0,044	5		
1823373073	G1/2	14	24	11	46	16	QR2-S-RAS	0,046	5		

Szerelési anyagok és tartozékok

★ Gyorscsatlakozó, hosszú, sorozat QR2 - standard



1100-221



00107867

Rendelési szám	G	ØD	L	H	ØE	SW	Építési mód	súly [kg]	Rendelési mennyiség
1823391887	M7	4	38	6	—	10	QR2-S-RAL	0,011	10
1823391888	M7	6	42	6	—	10	QR2-S-RAL	0,011	10
1823373074	G1/8	4	39.8	6	15	13	QR2-S-RAL	0,013	25
1823373075	G1/8	6	22	6	15	13	QR2-S-RAL	0,015	25
1823373076	G1/8	8	46.7	6	15	13	QR2-S-RAL	0,02	10
1823373077	G1/4	6	47.2	8	18	14	QR2-S-RAL	0,02	10
1823373078	G1/4	8	49.7	8	18	14	QR2-S-RAL	0,023	10
1823373079	G1/4	10	55.5	8	18	14	QR2-S-RAL	0,028	5

★ vezető termékek - kiváltképpen új konstrukciók, készletezés a laatzeni központi raktárban, az egész világra kiterjedő kiszolgálás

● kiegészítő termékek - az eddigi standard program, az egész világra kiterjedő kiszolgálás

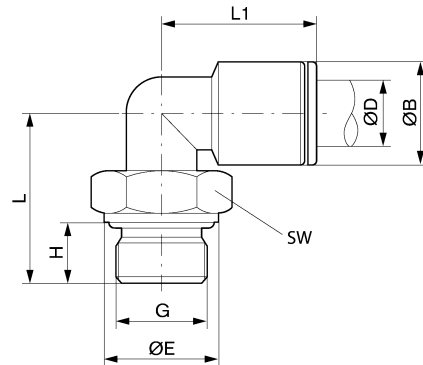
Pneumatika katalógus, online pdf, 2007-10-06-i állapot, © Bosch Rexroth AG

Szerelési anyagok és tartozékok

★ Könyökcsatlakozó, sorozat QR2 - standard



00119822



00107875

Rendelési szám	G	ØD	ØB	ØE	H	L	L1	SW	Építési mód	súly [kg]	Rendelési mennyiség
1823391709	M5	4	9	8	4	14.5	19	9	QR2-S-RVT	0,015	10
1823391889	M5	6	11	8	4	14.5	21	9	QR2-S-RVT	0,016	10
1823391885	M7	4	9	10	6	16.5	19	9	QR2-S-RVT	0,017	10
1823391886	M7	6	11	10	6	16.5	21	9	QR2-S-RVT	0,017	10
1823391710	G1/8	4	9	13	6	20	19	13	QR2-S-RVT	0,018	10
1823391711	G1/8	6	11	13	6	20	21	13	QR2-S-RVT	0,02	10
1823391712	G1/8	8	13	13	6	20	24	13	QR2-S-RVT	0,022	10
R412007687	G1/8	10	15	13	6	24	27	13	QR2-S-RVT	0,032	-
1823391713	G1/4	4	9	16	8	24	19	13	QR2-S-RVT	0,024	10
1823391714	G1/4	6	11	16	8	24	21	13	QR2-S-RVT	0,025	10
1823391715	G1/4	8	13	16	8	24	24	13	QR2-S-RVT	0,027	10
1823391718	G1/4	10	15	16	8	24	27	16	QR2-S-RVT	0,031	10
1823391843	G1/4	12	17	16	8	27.5	28	20	QR2-S-RVT	0,042	5
1823391716	G3/8	8	13	20	9	25.5	24	13	QR2-S-RVT	0,042	5
1823391717	G3/8	10	15	20	9	28	27	16	QR2-S-RVT	0,042	5
1823391838	G3/8	12	17	20	9	28.5	28	20	QR2-S-RVT	0,045	5
1823391839	G3/8	14	20	20	9	28.5	31	20	QR2-S-RVT	0,062	5
R412007589	G1/2	10	15	25	11	30	27	16	QR2-S-RVT	0,046	-
1823391840	G1/2	12	17	25	11	33.5	28	20	QR2-S-RVT	0,065	5
1823391841	G1/2	14	20	25	11	33.5	31	20	QR2-S-RVT	0,07	5
R412007956	G1/2	16	23	25	11	38	33	20	QR2-S-RVT	0,084	5

★ vezető termékek - kiváltképpen új konstrukciók, készletezés a laatzeni központi raktárban, az egész világra kiterjedő kiszolgálás

● kiegészítő termékek - az eddigi standard program, az egész világra kiterjedő kiszolgálás

Pneumatika katalógus, online pdf, 2007-10-06-i állapot, © Bosch Rexroth AG

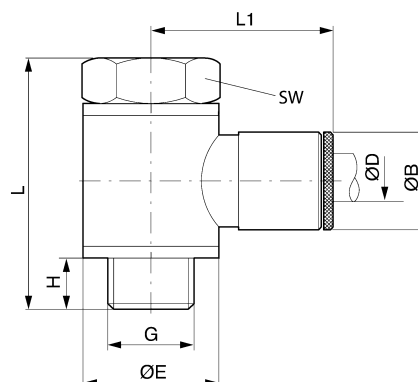
Szerelési anyagok és tartozékok

★ Könyökcsatlakozó, elfordítható, sorozat QR2 - standard

1x



00110644



00107877

Rendelési szám	G	ØD	L	L1	H	ØB	ØE	SW	Építési mód	súly [kg]	Rendelési mennyiség
1823391549	M5	4	17.5	18.5	4.5	9	7	8	QR2-S-RW1	0,01	10
1823391550	M5	5	17.5	19.5	4.5	10	7	8	QR2-S-RW1	0,016	10
1823391905	M5	6	19	19	4.5	10.5	10	8	QR2-S-RW1	-	10
1823391551	G1/8	4	28	21	7.5	9	14	14	QR2-S-RW1	0,024	10
1823391552	G1/8	5	28	22.5	7.5	10	14	14	QR2-S-RW1	0,026	10
1823391553	G1/8	6	28	22.5	7.5	11	14	14	QR2-S-RW1	0,027	10
1823391554	G1/8	8	28	24.5	7.5	13	14	14	QR2-S-RW1	0,032	10
1823391556	G1/4	6	33	24	9	11	18	17	QR2-S-RW1	0,035	10
1823391557	G1/4	8	33	26	9	13	18	17	QR2-S-RW1	0,048	10
1823391558	G1/4	10	33	27	9	15	18	17	QR2-S-RW1	0,052	5
1823391559	G3/8	8	36	28	9	13	21	19	QR2-S-RW1	0,072	5
1823391560	G3/8	10	36	29	9	15	21	19	QR2-S-RW1	0,077	5
1823391561	G3/8	12	36	30	9	17	21	19	QR2-S-RW1	0,088	5

★ vezető termékek - kiváltképpen új konstrukciók, készletezés a laatzeni központi raktárban, az egész világra kiterjedő kiszolgálás

● kiegészítő termékek - az eddigi standard program, az egész világra kiterjedő kiszolgálás

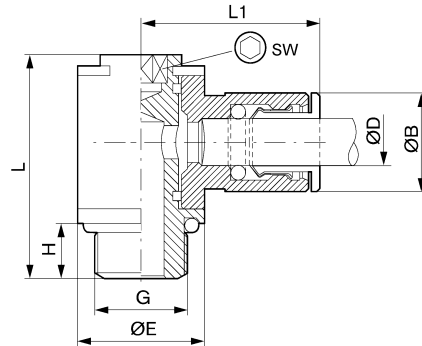
Pneumatika katalógus, online pdf, 2007-10-06-i állapot, © Bosch Rexroth AG

Szerelési anyagok és tartozékok

★ Könyökcsatlakozó, elfordítható, sorozat QR2 - standard
belső kulcsnyílással



00110652



00107871

Rendelési szám	G	ØD	ØB	ØE	H	L	L1	SW	Építési mód	súly [kg]	Rendelési mennyiség
1823391652	M5	4	9	8	4	17	18.5	2	QR2-S-RI1	0,01	10
1823391653	M5	5	10	8	4	17	19.5	2	QR2-S-RI1	0,016	10
1823391654	G 1/8	4	9	14	6	25	21	3	QR2-S-RI1	0,019	10
1823391655	G 1/8	5	10	14	6	25	22	14	QR2-S-RI1	0,021	10
1823391656	G 1/8	6	11	14	6	25	23	3	QR2-S-RI1	0,022	10
1823391657	G 1/8	8	13	14	6	25	24.5	3	QR2-S-RI1	0,026	10
1823391658	G 1/4	6	11	18	8	29.3	24	4	QR2-S-RI1	0,028	10
1823391659	G 1/4	8	13	18	8	29.3	26	4	QR2-S-RI1	0,039	10
1823391660	G 1/4	10	15	18	8	29.3	27	4	QR2-S-RI1	0,042	10
1823391927	G1/4	12	17	18	8	29.3	28	4	QR2-S-RI1	0,047	-
1823391897	G 3/8	8	13	21	9	34	28	5	QR2-S-RI1	0,042	5
1823391898	G 3/8	10	15	21	9	34	29	5	QR2-S-RI1	0,044	5
1823391899	G 3/8	12	17	21	9	34	30	5	QR2-S-RI1	0,045	5

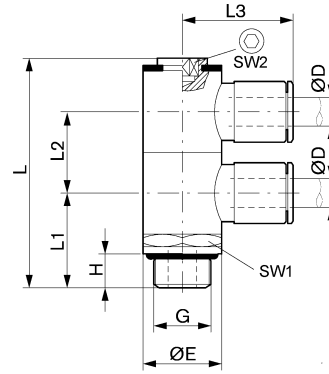
Szerelési anyagok és tartozékok

★ Könyökcsatlakozó, elfordítható, sorozat QR2 - standard

2x



00112349



00107873

Rendelési szám	G	ØD	ØE	H	L	L1	L2	L3	SW 1	SW 2	Építési mód
1823391913	G 1/8	4	13	6	44	19	14	21	14	3	QR2-S-RI2
1823391914	G 1/8	6	13	6	44	19	14	23	14	3	QR2-S-RI2
1823391915	G 1/8	8	13	6	44	19	14	24	14	3	QR2-S-RI2
1823391916	G 1/4	6	17	8	50	22	17	24	17	4	QR2-S-RI2
1823391917	G 1/4	8	17	8	50	22	17	26	17	4	QR2-S-RI2
1823391918	G 1/4	10	17	8	50	22	17	27	17	4	QR2-S-RI2
1823391919	G 1/4	12	17	8	50	22	17	28	17	4	QR2-S-RI2
Rendelési szám	súly [kg]	Rendelési mennyiség									
1823391913	0,045	10									
1823391914	0,047	10									
1823391915	0,053	10									
1823391916	0,077	10									
1823391917	0,08	10									
1823391918	0,082	10									
1823391919	0,091	10									

★ vezető termékek - kiváltképpen új konstrukciók, készletezés a laatzeni központi raktárban, az egész világra kiterjedő kiszolgálás

● kiegészítő termékek - az eddigi standard program, az egész világra kiterjedő kiszolgálás

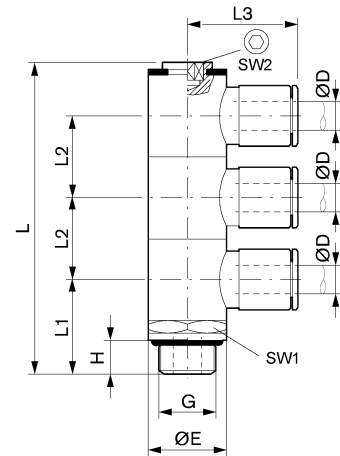
Pneumatika katalógus, online pdf, 2007-10-06-i állapot, © Bosch Rexroth AG

Szerelési anyagok és tartozékok

★ Könyöcsatlakozó, elfordítható, sorozat QR2 - standard
3x



00112350



00107874

Rendelési szám	G	ØD	ØE	H	L	L1	L2	L3	SW1	SW2	Építési mód
1823391920	G 1/8	4	13	8	67	19.1	15	21	14	3	QR2-S-RI3
1823391921	G 1/8	6	13	6	59	19.1	15	23	14	3	QR2-S-RI3
1823391922	G 1/8	8	13	6	59	19.1	15	24.5	14	3	QR2-S-RI3
1823391923	G 1/4	6	17	8	67	22.5	17	24	17	4	QR2-S-RI3
1823391924	G 1/4	8	17	8	67	22.5	17	26	17	4	QR2-S-RI3
1823391925	G 1/4	10	17	8	67	22.5	17	27	17	4	QR2-S-RI3
1823391926	G 1/4	12	17	8	67	22.5	17	28	17	4	QR2-S-RI3

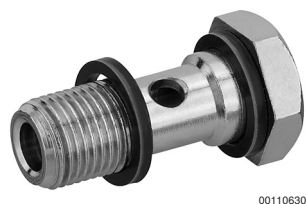
Rendelési szám	súly [kg]	Rendelési mennyiség									
1823391920	0,06	10									
1823391921	0,065	10									
1823391922	0,066	10									
1823391923	0,075	10									
1823391924	0,108	10									
1823391925	0,11	10									
1823391926	0,117	10									

1) m = tömeg

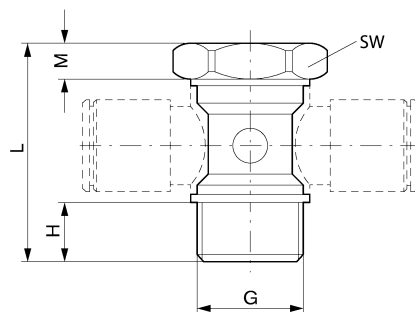
Szerelési anyagok és tartozékok

★ Üreges csavar, sorozat QR2 - standard

1x



00110630



00107879

Rendelési szám	G	H	L	M	SW	Építési mód	súly [kg]	Rendelési mennyiség			
1823391574	M5	4.5	17.5	3	8	QR2-S-RH1	0,003	10			
1823391575	G 1/8	7.5	28	4	14	QR2-S-RH1	0,004	10			
1823391576	G 1/4	9	33	5	17	QR2-S-RH1	0,027	10			
1823391577	G 3/8	13.3	36	4.5	19	QR2-S-RH1	0,045	10			

★ vezető termékek - kiváltképpen új konstrukciók, készletezés a laatzeni központi raktárban, az egész világra kiterjedő kiszolgálás

● kiegészítő termékek - az eddigi standard program, az egész világra kiterjedő kiszolgálás

Pneumatika katalógus, online pdf, 2007-10-06-i állapot, © Bosch Rexroth AG

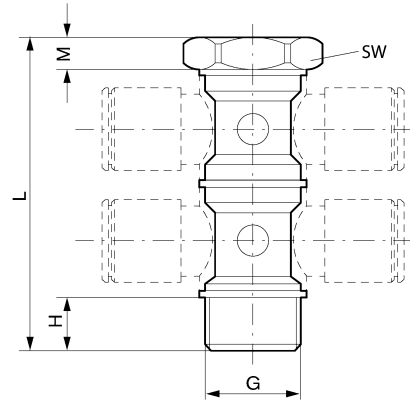
Szerelési anyagok és tartozékok

★ Üreges csavar, sorozat QR2 - standard

2x



00110615



00107880

Rendelési szám	G	H	L	M	SW	Építési mód	súly [kg]	Rendelési mennyiség			
1823391579	G 1/8	7.5	44.5	4	14	QR2-S-RH2	0,02	10			
1823391580	G 1/4	8.5	51.5	5	17	QR2-S-RH2	0,035	10			
1823391581	G 3/8	9	58.1	4.6	19	QR2-S-RH2	0,063	10			

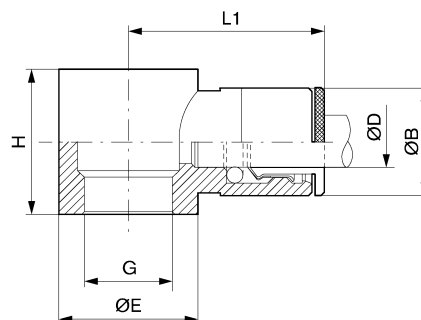
Szerelési anyagok és tartozékok

★ Gyűrűs csatlakozó, sorozat QR2 - standard

1x



00112353



00107881

Rendelési szám	G	ØD	ØB	ØE	H	L1	Építési mód	súly [kg]	Rendelési mennyiség
1823391583	M5	4	9	7	9	18.5	QR2-S-RV1	0,007	10
1823391584	M5	5	10	7	9	19.5	QR2-S-RV1	0,009	10
1823391585	G 1/8	4	9	14	15	21	QR2-S-RV1	0,01	10
1823391586	G 1/8	5	10	14	15	22.5	QR2-S-RV1	0,012	10
1823391587	G 1/8	6	11	14	15	22.5	QR2-S-RV1	0,013	10
1823391588	G 1/8	8	13	14	15	24.5	QR2-S-RV1	0,018	10
1823391589	G 1/4	6	11	18	17	24	QR2-S-RV1	0,018	10
1823391590	G 1/4	8	13	18	17	26	QR2-S-RV1	0,021	10
1823391591	G 1/4	10	15	18	17	27	QR2-S-RV1	0,025	5
1823391592	G 3/8	8	13	21	20	28	QR2-S-RV1	0,027	5
1823391593	G 3/8	10	15	21	20	29	QR2-S-RV1	0,032	5
1823391594	G 3/8	12	17	21	20	30	QR2-S-RV1	0,043	5

★ vezető termékek - kiváltképpen új konstrukciók, készletezés a laatzeni központi raktárban, az egész világra kiterjedő kiszolgálás

● kiegészítő termékek - az eddigi standard program, az egész világra kiterjedő kiszolgálás

Pneumatika katalógus, online pdf, 2007-10-06-i állapot, © Bosch Rexroth AG

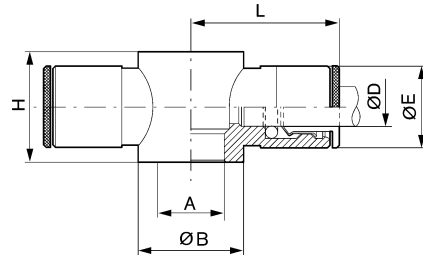
Szerelési anyagok és tartozékok

★ Gyűrűs csatlakozó, sorozat QR2 - standard

2x



00112355



00107882

Rendelési szám	ØD	ØA	ØB	ØE	H	L	Építési mód	súly [kg]	Rendelési mennyiség		
1823391595	4	5	8	9	9	18.5	QR2-S-RT1	0,013	10		
1823391596	5	5	8	10	9	19.5	QR2-S-RT1	0,017	10		
1823391597	4	9.9	14	9	15	21	QR2-S-RT1	0,02	10		
1823391598	5	9.9	14	10	15	22.5	QR2-S-RT1	0,022	10		
1823391599	6	9.9	14	11	15	23	QR2-S-RT1	0,024	10		
1823391600	8	9.9	14	13	15	24.5	QR2-S-RT1	0,027	10		
1823391601	6	13.3	18	11	17	24	QR2-S-RT1	0,027	10		
1823391602	8	13.3	18	13	17	26	QR2-S-RT1	0,029	10		
1823391603	10	13.3	18	15	17	27	QR2-S-RT1	0,036	5		
1823391604	8	16.6	21	13	20	28	QR2-S-RT1	0,031	5		
1823391605	10	16.6	22	15	20	29	QR2-S-RT1	0,051	5		
1823391606	12	16.6	22	17	20	30	QR2-S-RT1	0,072	5		

★ vezető termékek - kiváltképpen új konstrukciók, készletezés a laatzeni központi raktárban, az egész világra kiterjedő kiszolgálás

● kiegészítő termékek - az eddigi standard program, az egész világra kiterjedő kiszolgálás

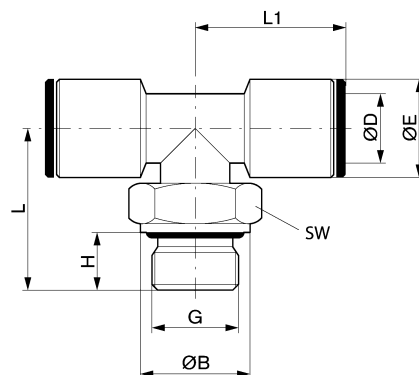
Pneumatika katalógus, online pdf, 2007-10-06-i állapot, © Bosch Rexroth AG

Szerelési anyagok és tartozékok

● T-csatlakozó, sorozat QR2 - standard



00112352



00108783

Rendelési szám	G	ØD	ØB	ØE	H	L	L1	SW	Építési mód	súly [kg]	Rendelési mennyiség
1823391812	M5	4	8	9	4	17.5	20	9	QR2-S-RTT	0,019	25
1823391813	G 1/8	4	12.8	9	6	18.5	17.5	13	QR2-S-RTT	0,022	25
1823391814	G 1/8	6	13	11	6	18.5	21	13	QR2-S-RTT	0,033	25
1823391815	G 1/8	8	13	13	6	20.5	23	13	QR2-S-RTT	0,034	25
1823391816	G 1/4	4	15.8	9	8	22.5	19	16	QR2-S-RTT	0,028	25
1823391817	G 1/4	6	15.8	11	8	22.5	21	16	QR2-S-RTT	0,035	25
1823391818	G 1/4	8	16	13	8	22.5	23	13	QR2-S-RTT	0,038	10
1823391819	G 1/4	10	15.8	15	8	24.5	25.5	16	QR2-S-RTT	0,043	10
1823391823	G 1/4	12	15.8	17	8	24.5	27	16	QR2-S-RTT	0,072	10
1823391820	G 3/8	8	20	13	9	25.5	25.5	18	QR2-S-RTT	0,045	10
1823391821	G 3/8	10	20	15	9	25.5	25.5	18	QR2-S-RTT	0,046	10
1823391822	G 3/8	12	20	17	9	26.5	27	18	QR2-S-RTT	0,057	5
1823391824	G 1/2	14	25	20	11	30	31	20	QR2-S-RTT	0,091	5

* vezető termékek - kiváltképpen új konstrukciók, készletezés a laatzeni központi raktárban, az egész világra kiterjedő kiszolgálás

● kiegészítő termékek - az eddigi standard program, az egész világra kiterjedő kiszolgálás

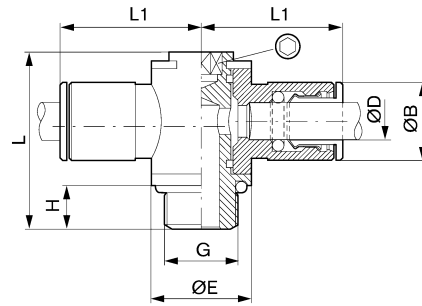
Pneumatika katalógus, online pdf, 2007-10-06-i állapot, © Bosch Rexroth AG

Szerelési anyagok és tartozékok

★ T-csatlakozó, elfordítható, sorozat QR2 - standard
belső kulcsnyílással



00110653



00107872

Rendelési szám	G	ØD	L	L1	H	ØB	ØE	SW	Építési mód	súly [kg]	Rendelési mennyiség
1823391661	M5	4	17	18.5	4	9	8	2	QR2-S-RTI	0,017	10
1823391662	M5	5	17	19.5	4	10	8	2	QR2-S-RTI	0,021	10
1823391663	G 1/8	4	25	21	6	9	14	3	QR2-S-RTI	0,029	10
1823391664	G 1/8	5	25	22.5	6	10	14	14	QR2-S-RTI	0,031	10
1823391665	G 1/8	6	25	23	6	11	14	3	QR2-S-RTI	0,033	10
1823391666	G 1/8	8	25	24.5	6	13	14	3	QR2-S-RTI	0,035	10
1823391667	G 1/4	6	29.3	24	8	11	18	4	QR2-S-RTI	0,046	10
1823391668	G 1/4	8	29.3	26	8	13	18	4	QR2-S-RTI	0,048	10
1823391669	G 1/4	10	29.3	27	8	15	18	4	QR2-S-RTI	0,054	10
1823391900	G 3/8	8	34	26	9	13	21	5	QR2-S-RTI	0,056	5
1823391901	G 3/8	10	34	27	9	15	21	5	QR2-S-RTI	0,06	5
1823391902	G 3/8	12	34	30	9	17	21	5	QR2-S-RTI	0,08	5

★ vezető termékek - kiváltképpen új konstrukciók, készletezés a laatzeni központi raktárban, az egész világra kiterjedő kiszolgálás

● kiegészítő termékek - az eddigi standard program, az egész világra kiterjedő kiszolgálás

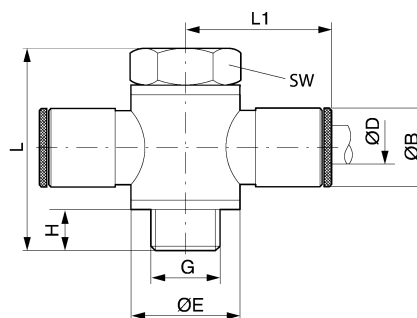
Pneumatika katalógus, online pdf, 2007-10-06-i állapot, © Bosch Rexroth AG

Szerelési anyagok és tartozékok

★ T-csavarzat, elfordítható, sorozat QR2 - standard



00110646



00107878

Rendelési szám	G	ØD	ØB	ØE	H	L	L1	SW	Építési mód	súly [kg]	Rendelési mennyiség
1823391562	M5	4	9	7	4.5	17.5	18.5	8	QR2-S-RTS	0,02	10
1823391563	M5	5	10	7	4.5	17.5	19.5	8	QR2-S-RTS	0,024	10
1823391564	G 1/8	4	9	14	7.5	28	21	14	QR2-S-RTS	0,034	10
1823391565	G 1/8	5	10	14	7.5	28	22.5	14	QR2-S-RTS	0,036	10
1823391566	G 1/8	6	11	14	7.5	28	22.5	14	QR2-S-RTS	0,038	10
1823391567	G 1/8	8	13	14	7.5	28	24.5	14	QR2-S-RTS	0,041	10
1823391568	G 1/4	6	11	18	9	33	24	17	QR2-S-RTS	0,054	10
1823391569	G 1/4	8	13	18	9	33	26	17	QR2-S-RTS	0,056	10
1823391570	G 1/4	10	15	18	9	33	27	17	QR2-S-RTS	0,063	5
1823391571	G 3/8	8	13	21	9	36	28	19	QR2-S-RTS	0,076	5
1823391572	G 3/8	10	15	21	9	36	29	19	QR2-S-RTS	0,096	5
1823391573	G 3/8	12	17	21	9	36	30	19	QR2-S-RTS	0,117	5

★ vezető termékek - kiváltképpen új konstrukciók, készletezés a laatzeni központi raktárban, az egész világra kiterjedő kiszolgálás

● kiegészítő termékek - az eddigi standard program, az egész világra kiterjedő kiszolgálás

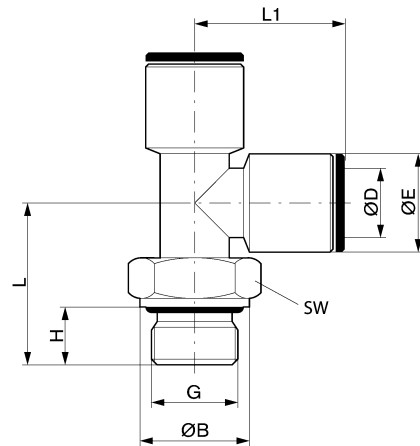
Pneumatika katalógus, online pdf, 2007-10-06-i állapot, © Bosch Rexroth AG

Szerelési anyagok és tartozékok

★ L-csatlakozó, Sorozat QR2 - standard



00112351



00108784

Rendelési szám	G	ØD	ØB	ØE	H	L	L1	SW	Építési mód	súly [kg]	Rendelési mennyiség
1823391825	M5	4	8	9	4	20	17.5	8	QR2-S-RLT	0,015	25
1823391826	G 1/8	4	12.8	9	5.8	18.5	17.5	13	QR2-S-RLT	0,023	25
1823391827	G 1/8	6	12.8	11	5.8	18.5	19.5	13	QR2-S-RLT	0,023	25
1823391828	G 1/8	8	12.8	13	5.8	20.5	23	13	QR2-S-RLT	0,029	25
1823391829	G 1/4	4	15.8	9	21	22.5	19	16	QR2-S-RLT	0,028	25
1823391830	G 1/4	6	15.8	11	8	22.5	21	16	QR2-S-RLT	0,031	25
1823391831	G 1/4	8	15.8	13	8	22.5	23	16	QR2-S-RLT	0,037	10
1823391832	G 1/4	10	15.8	15	8	24.5	25	16	QR2-S-RLT	0,044	10
1823391836	G 1/4	12	15.8	17	8	24.5	27	16	QR2-S-RLT	0,054	10
1823391833	G 3/8	8	20	15	9	25.5	25.5	18	QR2-S-RLT	0,045	10
1823391834	G 3/8	10	20	13	9	24.5	25.5	18	QR2-S-RLT	0,047	10
1823391835	G 3/8	12	20	17	9	26.5	27	18	QR2-S-RLT	0,058	5
1823391837	G 1/2	14	25	20	11	30.5	31	21	QR2-S-RLT	0,092	5

★ vezető termékek - kiváltképpen új konstrukciók, készletezés a laatzeni központi raktárban, az egész világra kiterjedő kiszolgálás

● kiegészítő termékek - az eddigi standard program, az egész világra kiterjedő kiszolgálás

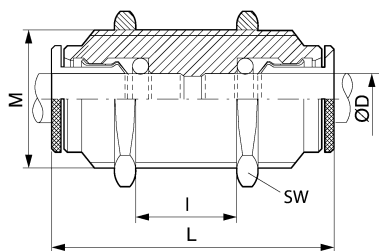
Pneumatika katalógus, online pdf, 2007-10-06-i állapot, © Bosch Rexroth AG

Szerelési anyagok és tartozékok

★ Falon átvezető csatlakozó, sorozat QR2 - standard



00110650



00107887

Rendelési szám	M	ØD	I max.	L	SW	Építési mód	súly [kg]	Rendelési mennyiség			
1823391636	M10x1	4	8	32	13	QR2-S-RSM	0,017	10			
1823391637	M11x1	5	8	33	14	QR2-S-RSM	0,02	10			
1823391638	M14x1	6	—	33.5	17	QR2-S-RSM	0,022	10			
1823391639	M16x1	8	10	37	18	QR2-S-RSM	0,029	10			
1823391640	M17x1	10	12	39.5	20	QR2-S-RSM	0,058	10			
1823391641	M20x1	12	17	42	21	QR2-S-RSM	0,063	5			
1823391642	M22x1	14	18	45	23	QR2-S-RSM	0,092	5			

★ vezető termékek - kiváltképpen új konstrukciók, készletezés a laatzeni központi raktárban, az egész világra kiterjedő kiszolgálás

● kiegészítő termékek - az eddigi standard program, az egész világra kiterjedő kiszolgálás

Pneumatika katalógus, online pdf, 2007-10-06-i állapot, © Bosch Rexroth AG

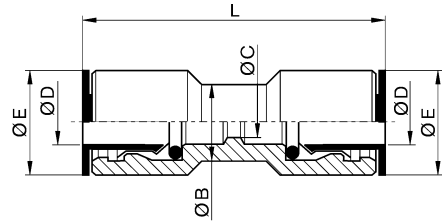
Szerelési anyagok és tartozékok

★ Egyenes csatlakozás, sorozat QR2 - standard



00119557

tömítés: akrilnitril-butadién kaucsuk
fémről készült bontógyűrű



00128834

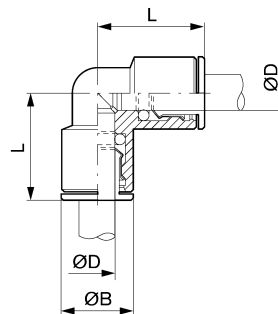
Rendelési szám	ØD	ØB	ØC	ØE	L	Építési mód	súly [kg]	Rendelési mennyiség			
1823386077	4	7	3	9	30	QR2-S-RSK	0,012	10			
1823386078	5	8	4	9.5	32	QR2-S-RSK	0,014	10			
1823386079	6	10	5	11	31.5	QR2-S-RSK	0,016	10			
1823386080	8	12	7	13	36	QR2-S-RSK	0,023	10			
1823386081	10	13	9	15	37	QR2-S-RSK	0,043	10			
1823386082	12	16	11	17	40.5	QR2-S-RSK	0,052	5			
1823386083	14	18	12	20	45	QR2-S-RSK	0,075	5			

Szerelési anyagok és tartozékok

★ Könyökcsatlakozó, sorozat QR2 - standard



00110599



00107868

Rendelési szám	ØD	ØB	L	Építési mód	súly [kg]	Rendelési mennyiség					
1823380012	4	9	17.5	QR2-S-RVK	0,01	10					
1823380013	5	9.5	19	QR2-S-RVK	0,011	10					
1823380014	6	11	19.5	QR2-S-RVK	0,012	10					
1823380015	8	13	23	QR2-S-RVK	0,021	10					
1823380016	10	15	25	QR2-S-RVK	0,033	10					
1823380017	12	17	27	QR2-S-RVK	0,065	5					
1823380018	14	20	30	QR2-S-RVK	0,086	5					

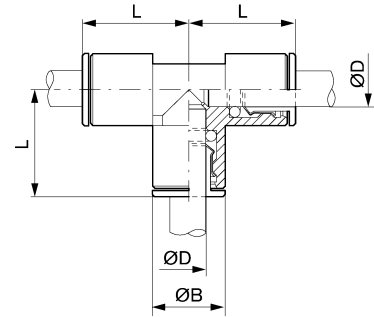
★ vezető termékek - kiváltképpen új konstrukciók, készletezés a laatzeni központi raktárban, az egész világra kiterjedő kiszolgálás

● kiegészítő termékek - az eddigi standard program, az egész világra kiterjedő kiszolgálás

Pneumatika katalógus, online pdf, 2007-10-06-i állapot, © Bosch Rexroth AG

Szerelési anyagok és tartozékok

★ T-gyorscsatlakozó, sorozat QR2 - standard



00107869

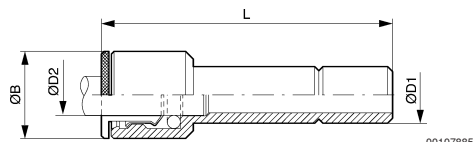
Rendelési szám	ØD	L	ØB	Építési mód	súly [kg]	Rendelési mennyiség					
1823381043	4	17	9	QR2-S-RTK	0,013	10					
1823381044	5	19	9.5	QR2-S-RTK	0,014	10					
1823381045	6	19.5	11	QR2-S-RTK	0,015	10					
1823381046	8	23	13	QR2-S-RTK	0,023	10					
1823381047	10	25	15	QR2-S-RTK	0,048	10					
1823381048	12	27	17	QR2-S-RTK	0,075	5					
1823381049	14	30	20	QR2-S-RTK	0,125	5					

Szerelési anyagok és tartozékok

★ Egyenes gyorscsatlakozó, sorozat QR2 - standard
tágító



00110648



00107885

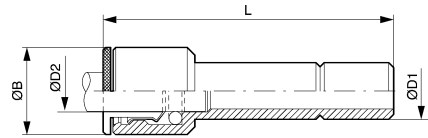
Rendelési szám	ØD1	ØD2	ØB	L	Építési mód	súly [kg]	Rendelési mennyiség				
1823391628	4	6	10.5	33.5	QR2-S-REE	0,008	10				
1823391890	6	8	13	39	QR2-S-REE	0,01	10				

Szerelési anyagok és tartozékok

★ Egyenes gyorscsatlakozó, sorozat QR2 - standard szűkítő



00110648



00107884

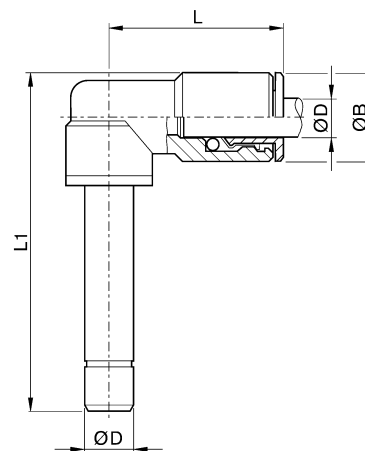
Rendelési szám	ØD1	ØD2	ØB	L	Építési mód	súly [kg]	Rendelési mennyiség				
1823391614	5	4	9	32.5	QR2-S-RED	0,007	10				
1823391615	6	4	9	28.5	QR2-S-RED	0,008	10				
1823391616	6	5	9.5	35.5	QR2-S-RED	0,009	10				
1823391617	8	4	9	31	QR2-S-RED	0,011	10				
1823391618	8	5	9.5	32.5	QR2-S-RED	0,011	10				
1823391619	8	6	10.5	33.5	QR2-S-RED	0,012	10				
1823391620	10	6	10.5	36.5	QR2-S-RED	0,016	10				
1823391621	10	8	13	38	QR2-S-RED	0,018	10				
1823391622	12	4	13	39.5	QR2-S-RED	0,024	10				
1823391623	12	6	13	39.5	QR2-S-RED	0,022	10				
1823391624	12	8	13	38.5	QR2-S-RED	0,02	10				
1823391903	12	10	15	41	QR2-S-RED	0,019	5				
1823391625	14	4	15	43	QR2-S-RED	0,024	5				
1823391626	14	6	15	43	QR2-S-RED	0,023	5				
1823391627	14	8	15	43	QR2-S-RED	0,026	5				
1823391842	14	10	15	43	QR2-S-RED	0,03	10				
1823391811	14	12	17	43	QR2-S-RED	0,041	10				

Szerelési anyagok és tartozékok

★ Könyökcsatlakozó, sorozat QR2 - standard



00124066



00119509

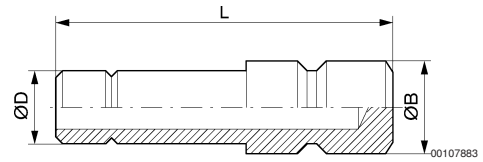
Rendelési szám	Ø D	Ø B	L	L1	Építési mód	súly [kg]					
R412004851	4	9	18	24	QR2-S-RVA	0,007					
R412004852	6	11	20	32	QR2-S-RVA	0,012					
1823391942	8	13	23	37.5	QR2-S-RVA	0,018					
1823391943	10	15	26	43.1	QR2-S-RVA	0,025					
1823391944	12	17	28	49.5	QR2-S-RVA	0,033					

Szerelési anyagok és tartozékok

★ Záródugó, sorozat QR2 - standard



00110647



00107883

Rendelési szám	ØD	ØB	L	Építési mód	súly [kg]	Rendelési mennyiség					
1823391607	4	5	25	QR2-RBS	0,002	25					
1823391608	5	6	26.5	QR2-RBS	0,006	25					
1823391609	6	7	27.5	QR2-RBS	0,008	25					
1823391610	8	9	30.5	QR2-RBS	0,015	25					
1823391611	10	11	35	QR2-RBS	0,018	25					
1823391612	12	13	35	QR2-RBS	0,023	10					
1823391613	14	15	40	QR2-RBS	0,037	10					

Szerelési anyagok és tartozékok

★ Csatlakozócsonk, sorozat QR2 - standard



00110649



00107886

Rendelési szám	ØD	L	Építési mód	súly [kg]	Rendelési mennyiség						
1823391629	4	32	QR2-RDS	0,002	25						
1823391630	5	33	QR2-RDS	0,003	25						
1823391631	6	35	QR2-RDS	0,004	25						
1823391632	8	38	QR2-RDS	0,008	25						
1823391633	10	45	QR2-RDS	0,009	25						
1823391634	12	48	QR2-RDS	0,012	10						
1823391635	14	52	QR2-RDS	0,021	10						

★ vezető termékek - kiváltképpen új konstrukciók, készletezés a laatzeni központi raktárban, az egész világra kiterjedő kiszolgálás

● kiegészítő termékek - az eddigi standard program, az egész világra kiterjedő kiszolgálás

Pneumatika katalógus, online pdf, 2007-10-06-i állapot, © Bosch Rexroth AG

Bosch Rexroth AG
Pneumatics
Ulmer Straße 4
D - 30880 Laatzen
Phone +49 511 2136-0
Fax +49 511 2136-2 69
sales-pneumatics@boschrexroth.de
www.boschrexroth.com/pneumatics

Hungary

Bosch Rexroth Kft.
Angol utca 34
1149 Budapest
Phone +36 1 42232-00
+36 1 42232-70
Fax +36 1 42232-01
+36 1 42232-02
info@boschrexroth.hu
www.boschrexroth.hu

Bosch Rexroth Sp. z o. o.
Regionalmanagement Zentral-
und Osteuropa
Poleczki 3
PL - 02-822 Warszawa
Phone +48 22 71540-44
Fax +48 22 71540-60
region.zoe@boschrexroth.pl
www.boschrexroth.com/zoe

further contacts:
www.boschrexroth.com/addresses

The data specified above only serve to describe the product. No statements concerning a certain condition or suitability for a certain application can be derived from our information. The information given does not release the user from the obligation of own judgment and verification. It must be remembered that our products are subject to a natural process of wear and aging

© This document, as well as the data, specifications and other informations set forth in it, are the exclusive property of Bosch Rexroth AG. Without their consent it may not be reproduced or given to third parties.

Subject to modifications.
Printed in Germany.
Order no.
06-10-2007